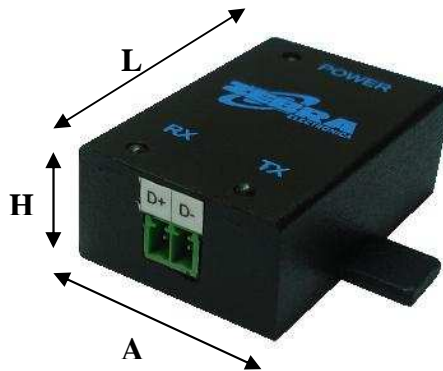


CONVERSOR USB A RS485

1. Descripción General

- El Conversor permite al usuario operar USB a RS-485 en 2 hilos.
- Viene provisto con leds de **Power**, **Tx** y **Rx** para verificar el funcionamiento.



Conectores: Conector USB (al computador) y Terminal Block (RS485).

Velocidad: Hasta 115200 BPS en forma automática

Indicadores: Leds de Power, Tx y Rx

Alimentación: Mediante el puerto USB del computador.

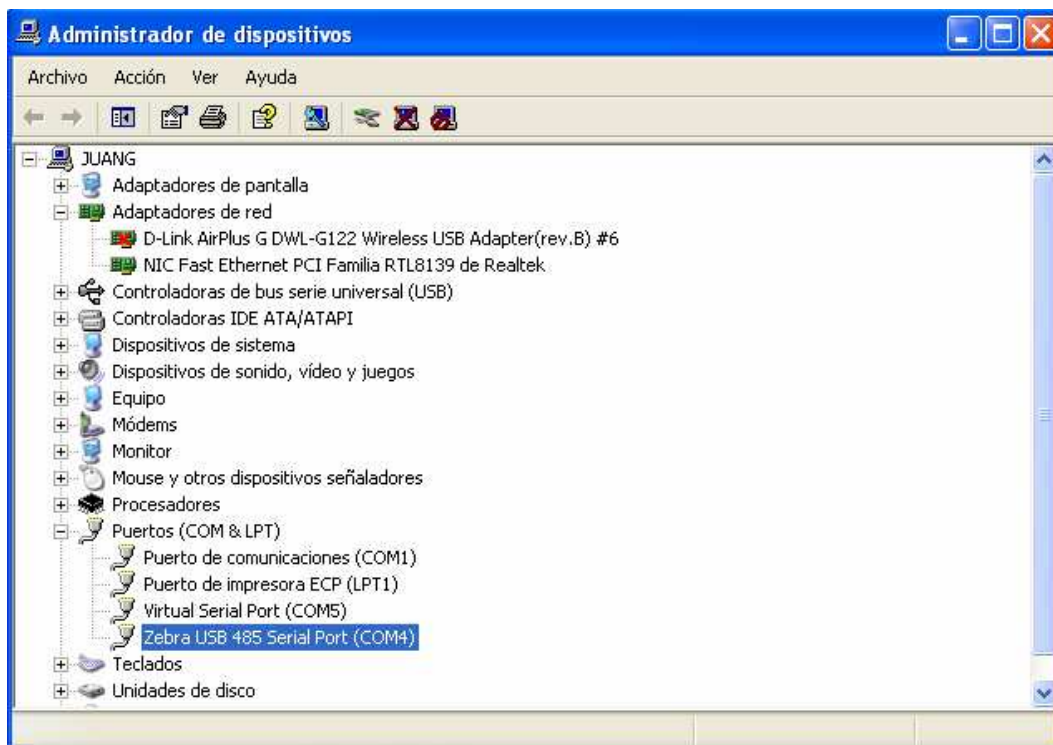
Tamaño: 52mm (L) x 33mm (A) x 18mm (H).

2. Instalación del Conversor al Computador

- Coloque el CD del conversor en la unidad de CD correspondiente.
- Conecte el conversor USB al puerto del computador (USB 2.0) utilizando el cable suministrado. El sistema detectará un nuevo hardware. Los drivers del conversor se encuentran en el CD de

instalación. Seleccione la carpeta correspondiente, según el sistema operativo de su computador.

- Es posible que el sistema detecte nuevamente un hardware encontrado, repita el paso anterior ubicando los drivers en el CD correspondiente.
- Una vez se instalan los drivers del conversor, el sistema operativo asigna un puerto serial **COMX**. Para conocer el número del puerto asignado por el sistema, diríjase al **Panel de control – Sistema – Hardware – Administrador de dispositivos** y aparece una pantalla con una lista de dispositivos que tiene el computador, como se muestra a continuación:



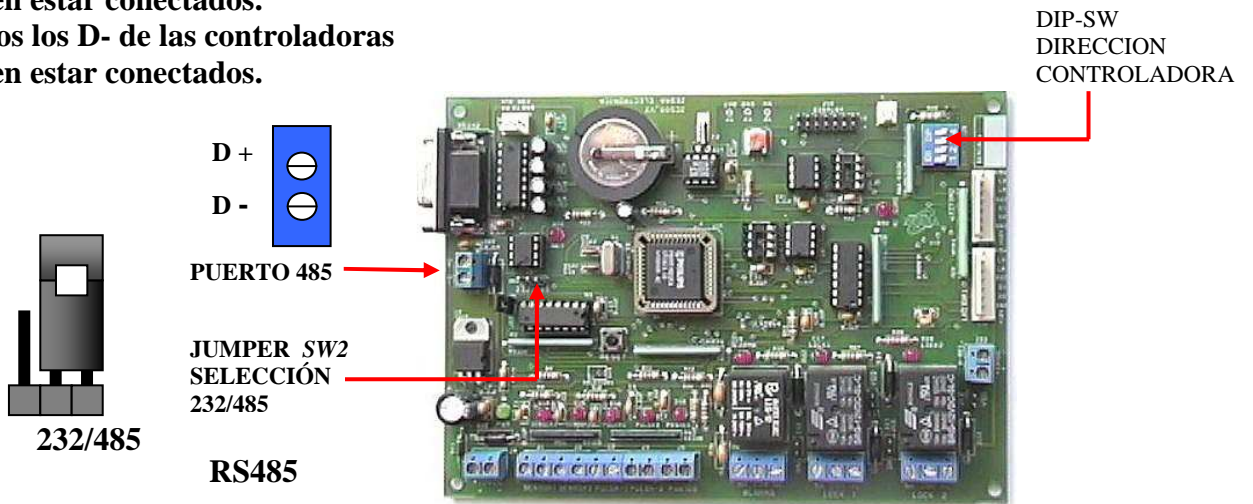
- Dé clic en el signo **+** que aparece al lado izquierdo de **Puertos(COM & LPT)**. Se abrirá la lista con los puertos que tiene el computador instalados, dentro de los cuales aparece uno llamado **Zebra USB 485 Serial Port**, y entre paréntesis el número del puerto asignado por el sistema operativo para el conversor.

3. Conexión del Conversor al Controlador ZC500

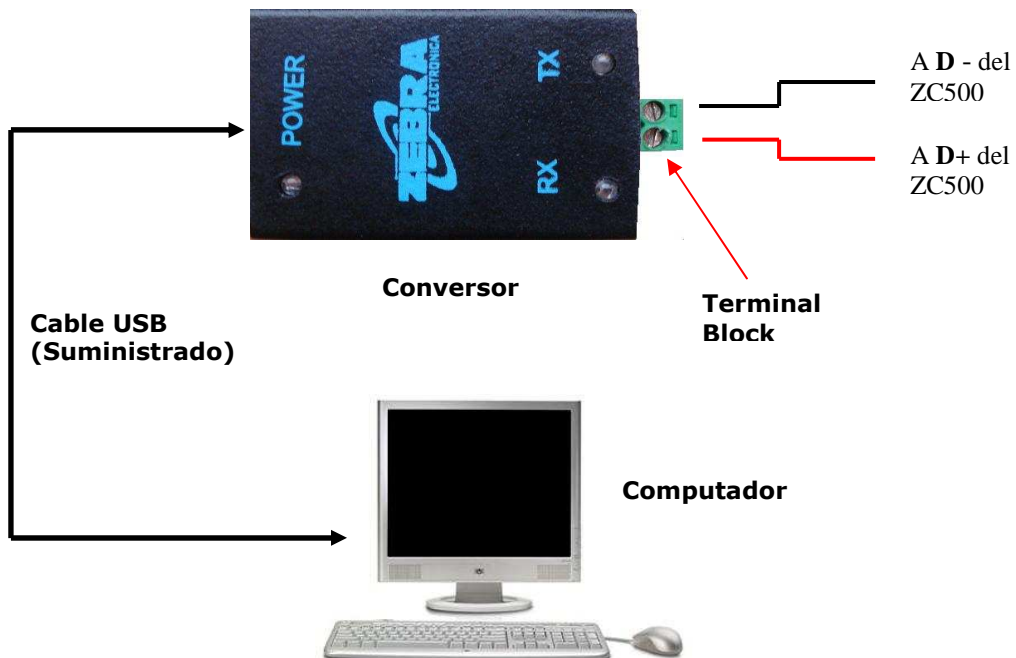
1. Configure el Controlador ZC500 para RS485 mediante el jumper **SW2** de selección 232/485

Todos los D+ de las controladoras deben estar conectados.

Todos los D- de las controladoras deben estar conectados.

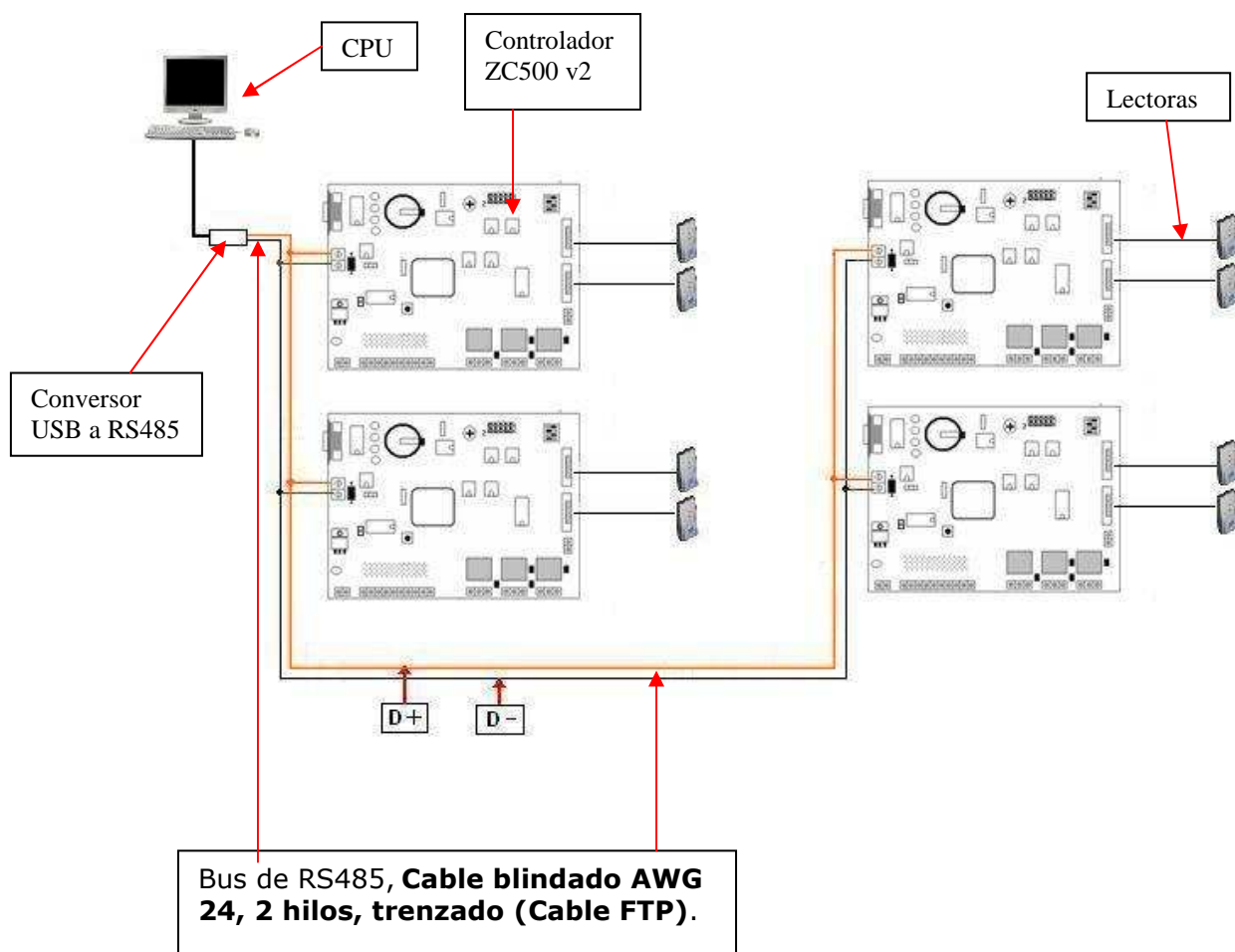


2. Conecte el Terminal Block al conversor, teniendo en cuenta el D+ y el D-.



*** Al conversor no se le deben adecuar extensiones de cable USB ya que esto incide en un mal funcionamiento de él.**

4. Conexiones de red RS485



- Los cables D+ y D- hacen referencia al positivo y al negativo de la comunicación RS485, respectivamente, los cuales se encuentran impresos en los circuitos del Controlador ZC500 y del Convertidor.
- Si el cable FTP que va a utilizar es multipar, utilice solamente uno de ellos para las líneas D+ y D- .



La garantía no cubre daños por descargas electrostáticas sobre la línea de comunicaciones USB ó RS485.