

Código: INI02B	MONTAJE ELECTROIMÁN DE LAMINACIÓN	
Página 1 de 2		
Copia controlada Si <input type="checkbox"/> No <input checked="" type="checkbox"/>		Fecha Vigencia: 28-12-2006

MONTAJE ELECTROIMANES DE LAMINACIÓN

Anclaje horizontal

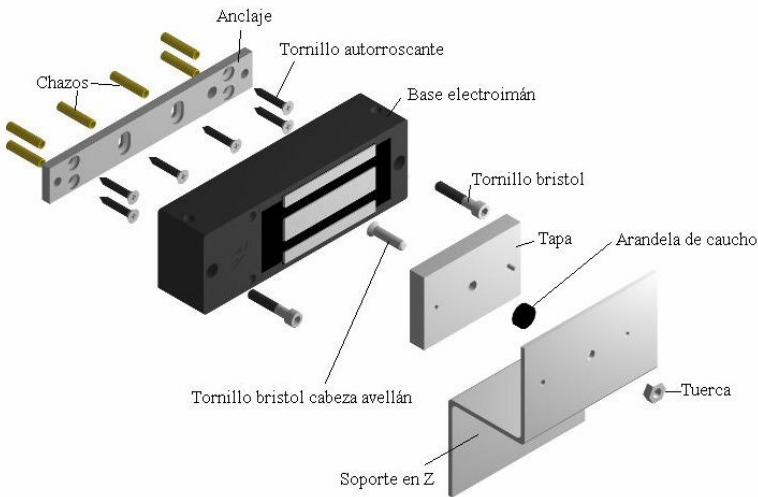


Figura 1. Elementos para montaje de puertas que abren hacia adentro (soporte en Z).

Pasos para el montaje.

1. Ubicar el anclaje y asegurarlo.
2. Asegurar el electroimán al anclaje.
3. Ubicar la tapa frente al electroimán y energizar para que se sostenga.
4. Cerrar la puerta y tomar las medidas para fijar la tapa al soporte Z.

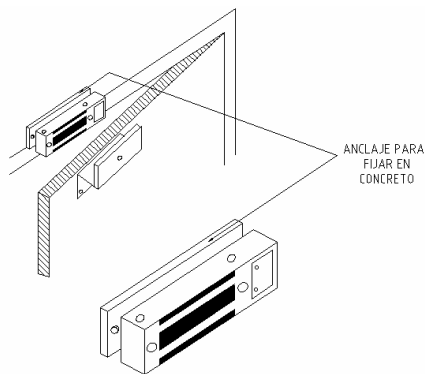
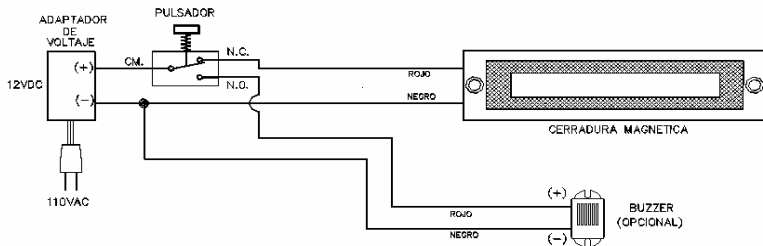


Figura 2. Montaje con anclaje horizontal.

DIAGRAMA DE CONEXIÓN ELECTRICA

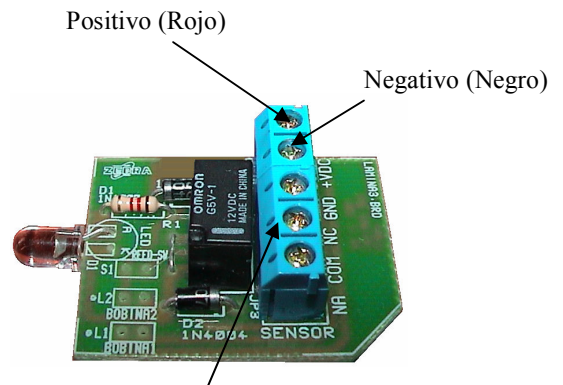


Precaución

Aplicar polaridad incorrecta puede causar daños permanentes al electroimán. Estos daños no están cubiertos por la garantía.

PRECAUCIÓN

Manipule la tapa con sumo cuidado cuando se encuentra sostenida únicamente por la base energizada, ya que se puede caer y causar accidentes serios cuando se retire la energía.



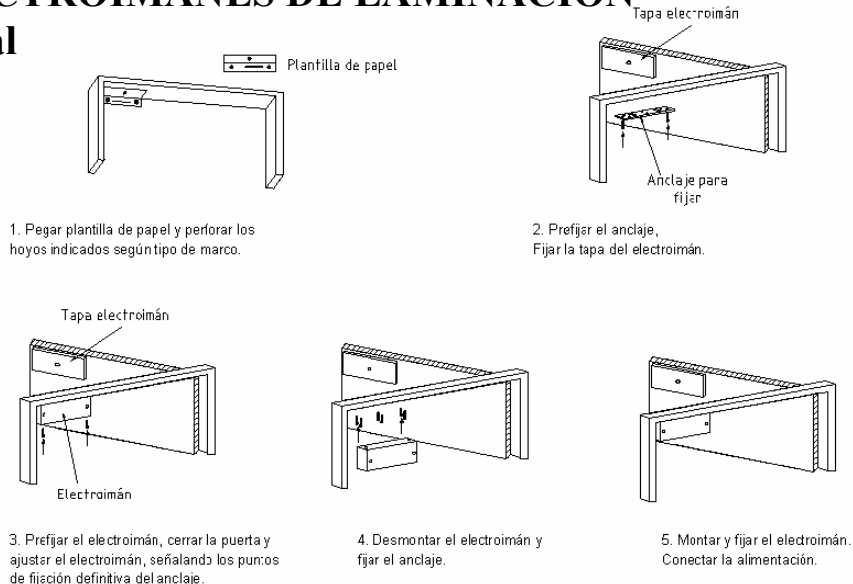
OPCIONALES

Cuando el electroimán viene acondicionado con SFM (Sensor De Fuerza Magnética), se emplean estos tres contactos de la bornera.

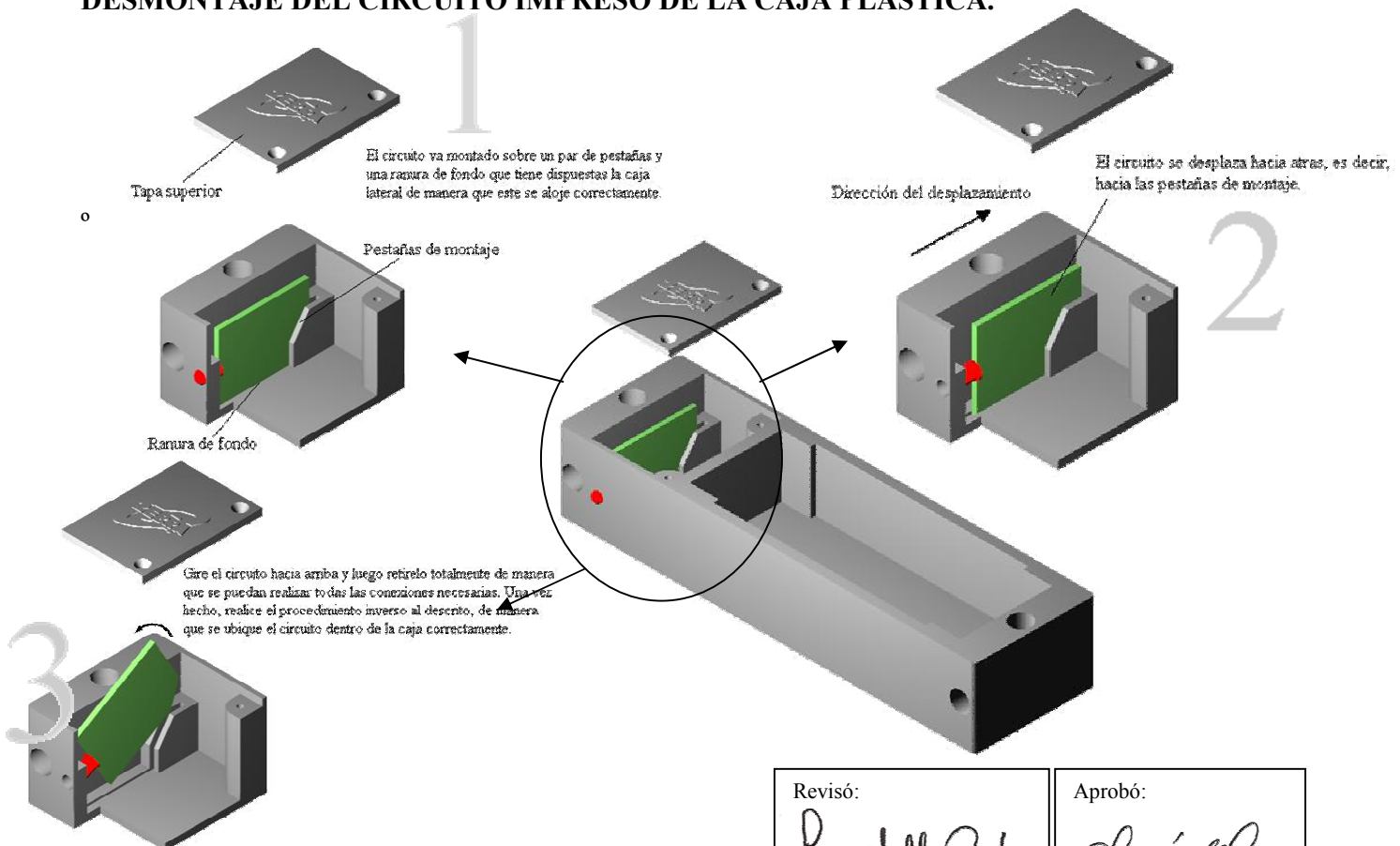
Código: INI02B	MONTAJE ELECTROIMÁN DE LAMINACIÓN	
Página 2 de 2		
Copia controlada Si <input type="checkbox"/> No <input checked="" type="checkbox"/>		Fecha Vigencia: 28-12-2006

MONTAJE ELECTROIMANES DE LAMINACIÓN

Anclaje horizontal



DESMONTAJE DEL CIRCUITO IMPRESO DE LA CAJA PLÁSTICA.



Si requiere mayor información contáctenos por favor:
Soporte@Zebraelectrónica.com.

Revisó:

Pug Stella Pach
Gerente Comercial
Fecha: 28-12-2006

Aprobó:

Strianelli
Gerente General
Fecha: 28-12-06